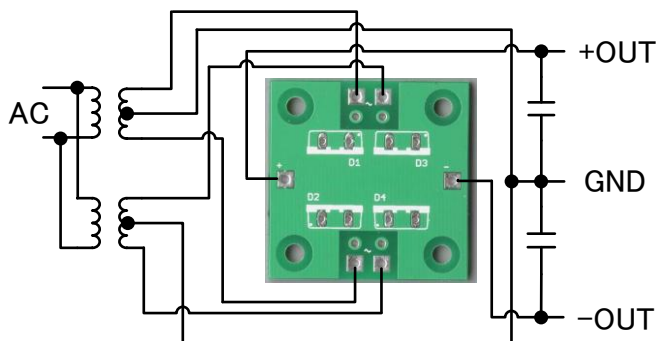
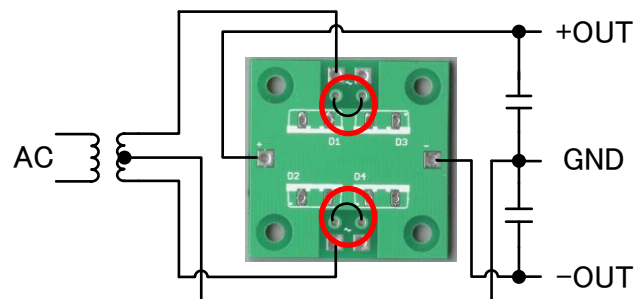


## ダイオード・ブリッジ基板の接続

(B1) SiC (SCS106AGC 用)



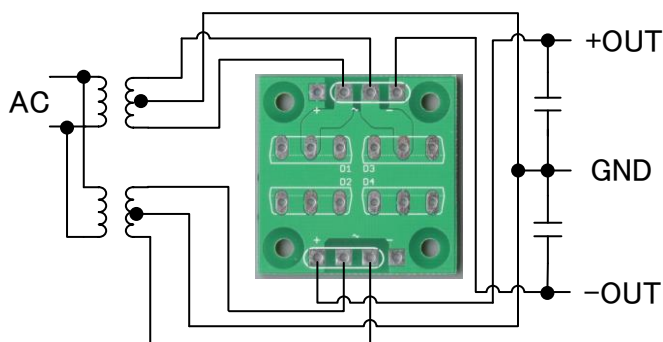
(a) 土別トランス接続



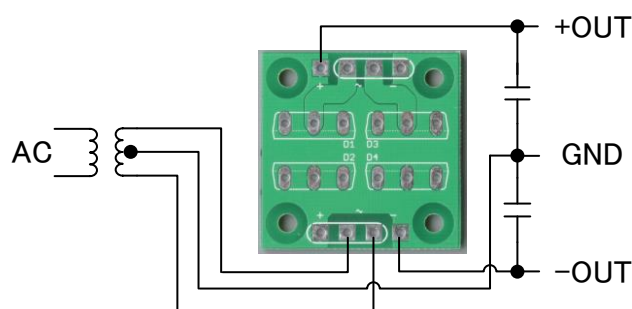
(b) 1トランス接続

- 1トランスの場合は、ジャンパホールにレジストがかかっていますので、カッターなどでレジストを剥いでから半田付けして下さい(赤丸の箇所)。

(B2) MUSES7001 用

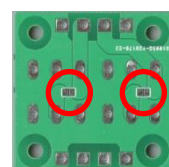


(a) 土別トランス接続



(b) 1トランス接続

(裏面ジャンパ2箇所を接続して下さい)



- いずれの基板も、白のシルクが印刷されている面からダイオードを挿入してください。

製造・発売元  
 有限会社イーディオ  
 〒162-0852 東京都新宿区南榎町 46 モンポルト一階  
 TEL 03-3266-1071 FAX 03-3266-1072  
 Email: [info@aedio.co.jp](mailto:info@aedio.co.jp) <http://www.aedio.co.jp/>